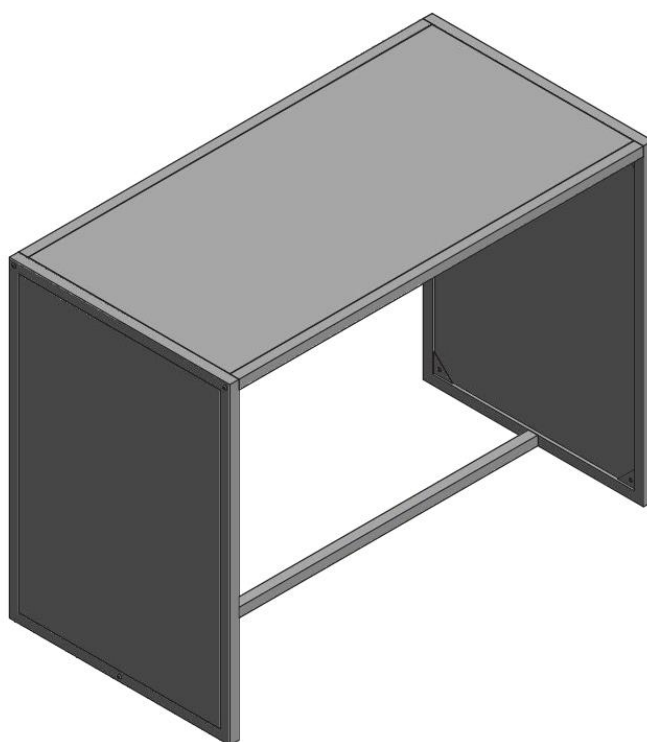
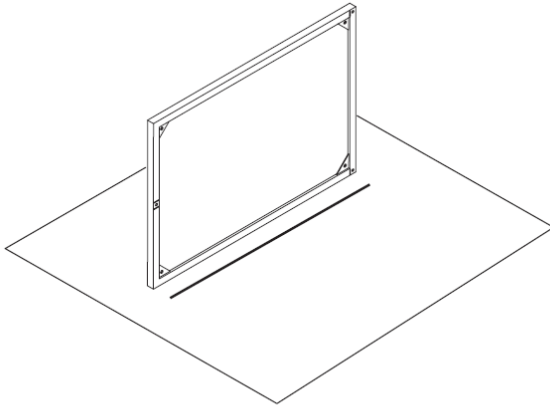

Table Sorento

Sorento Table



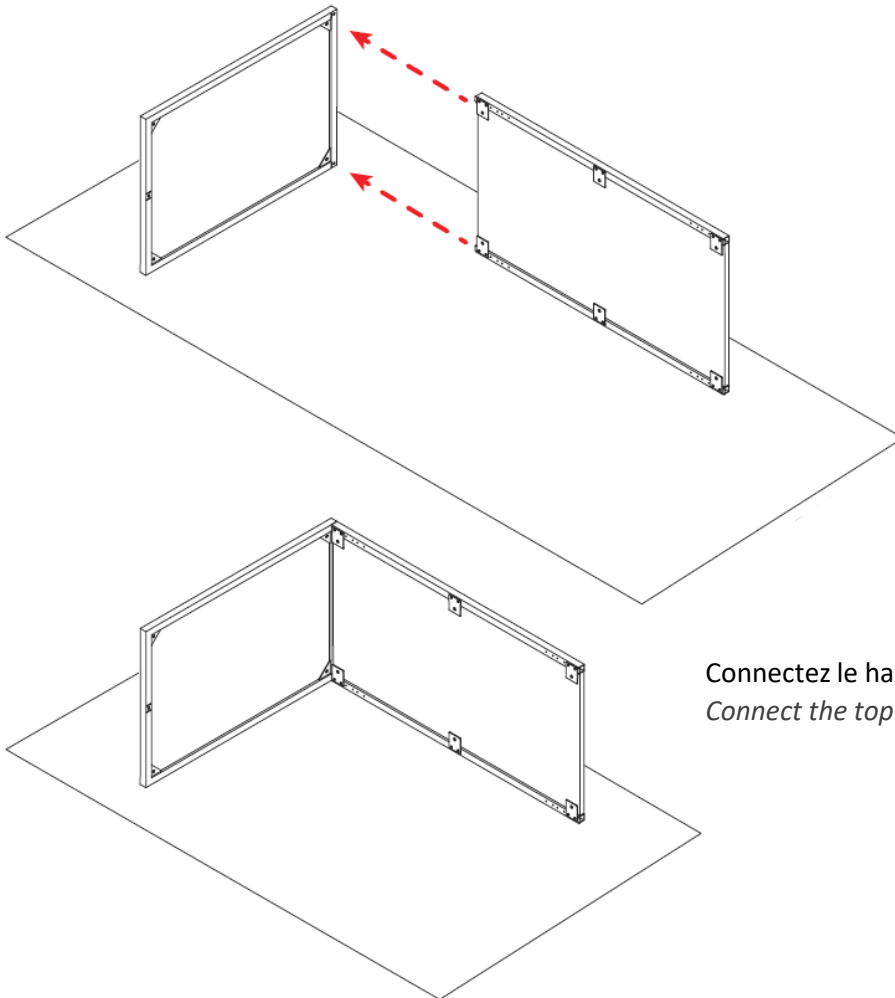
RBWT

1



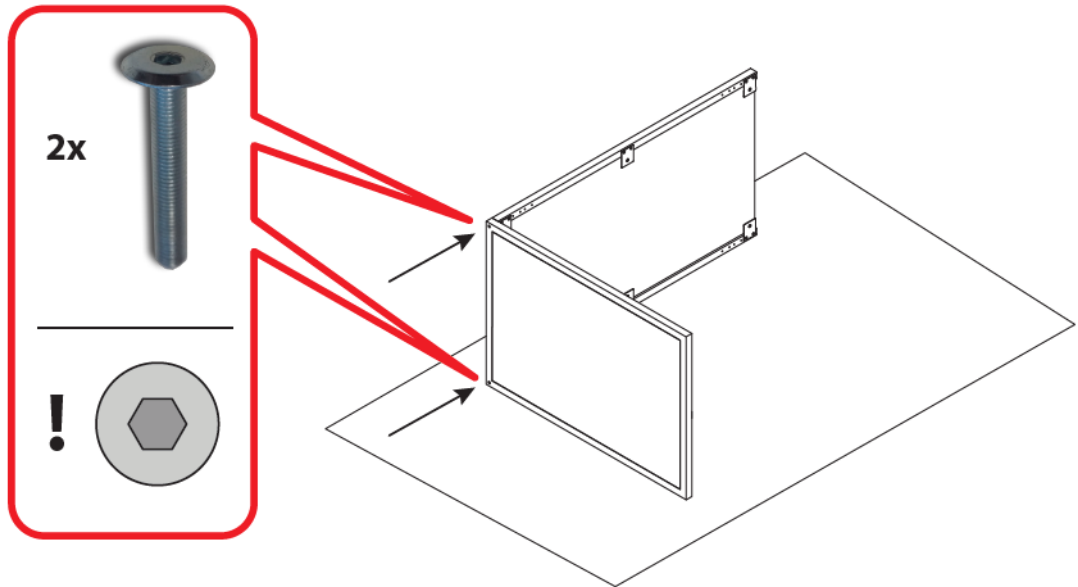
Couchez la partie latérale de la table par le côté long
Lay down the side-part of the table by the long side

2



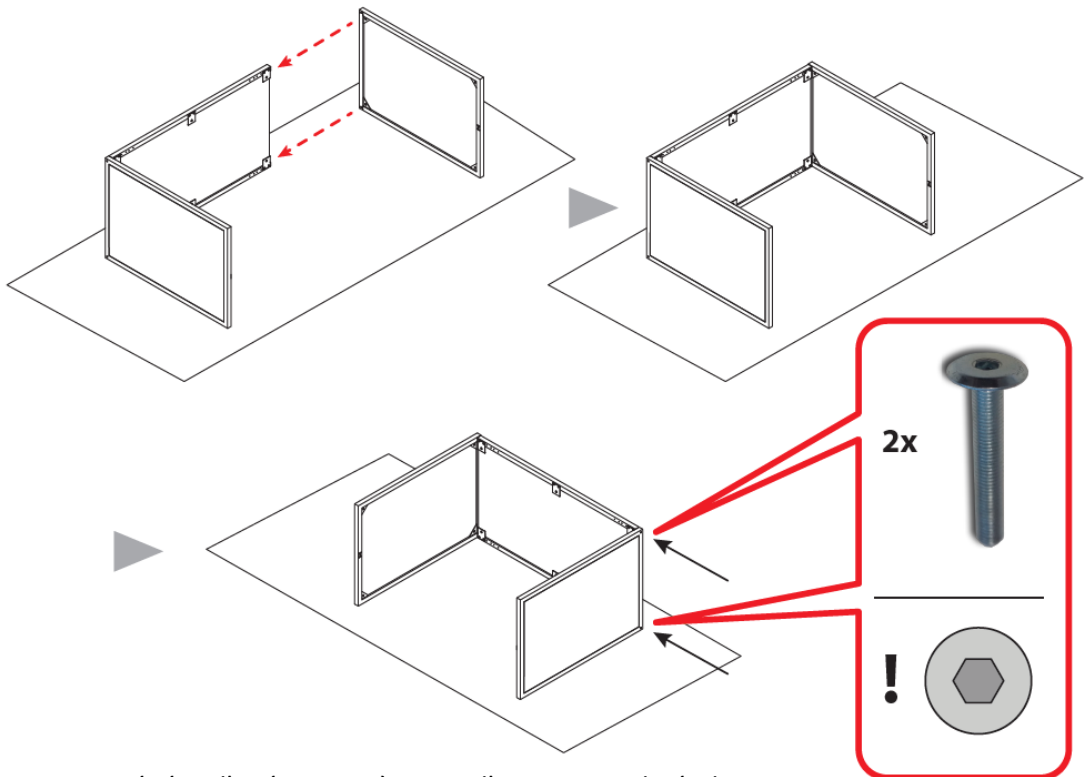
Connectez le haut à la partie latérale
Connect the top to the side-part

3



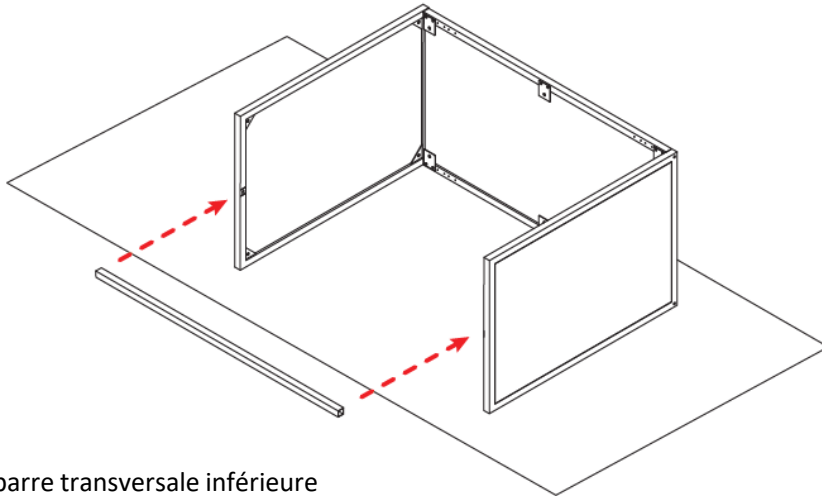
Fixez le dessus à la partie latérale de l'extérieur à l'aide des deux vis (fournies)
Fix the top to the side-part from outside, using the two screws (supplied)

4



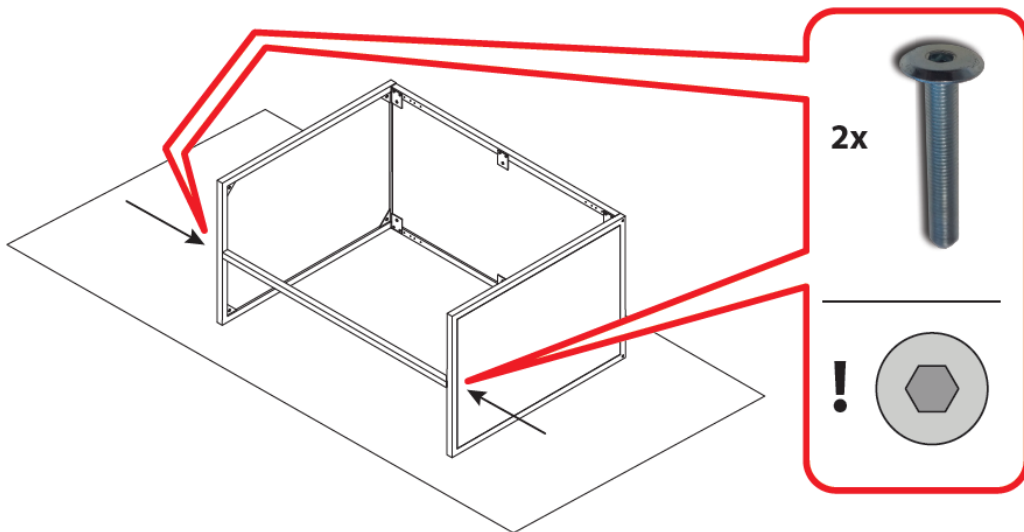
Répétez l'opération 1 à 3 avec l'autre partie latérale
Repeat the operation 1-3 with the other side-part

5



Mettez la barre transversale inférieure
Put the lower cross-bar

6



Fixez la traverse / barre inférieure de l'extérieur à l'aide des deux vis (fournies)
Fix the lower cross/bar from outside, using the two screws (supplied)