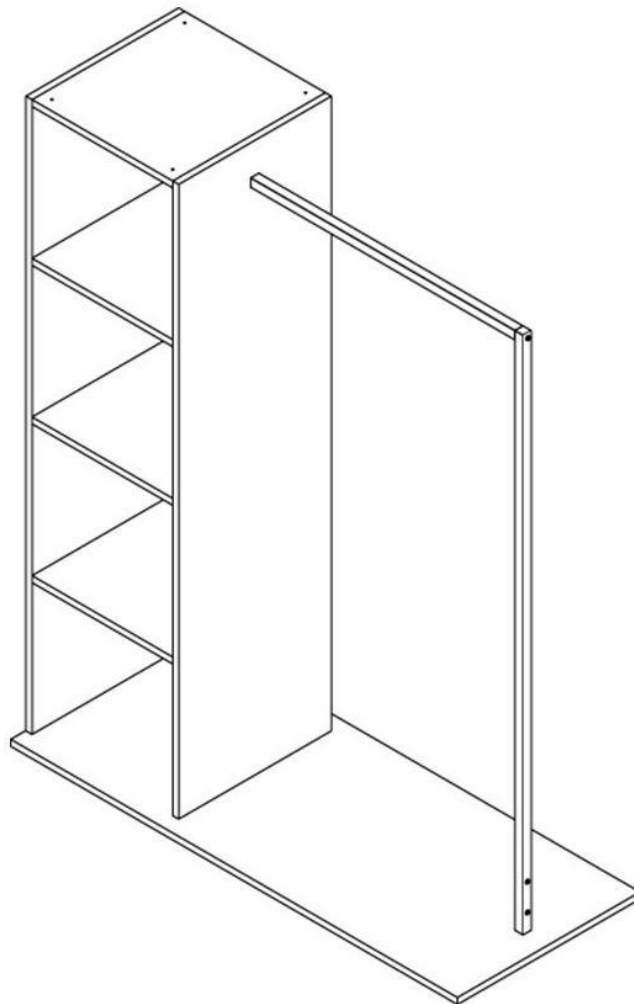

Étagère portant Sorento

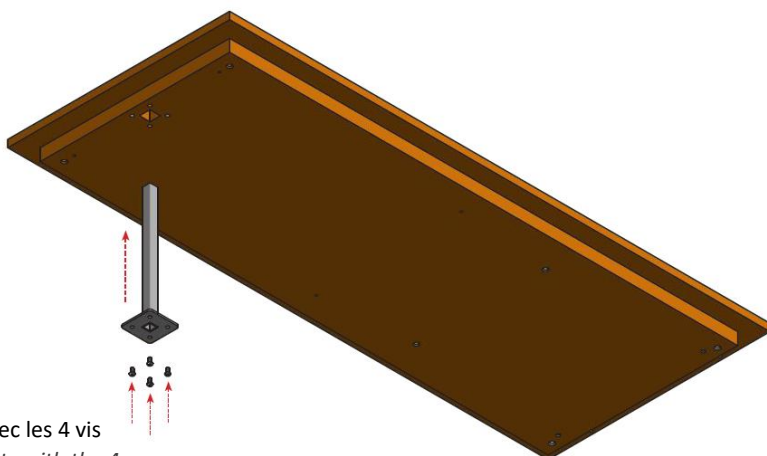
Sorento Shelf Stender



RBWAP

1 ASSEMBLAGE DU SUPPORT

BRACKET ASSEMBLY



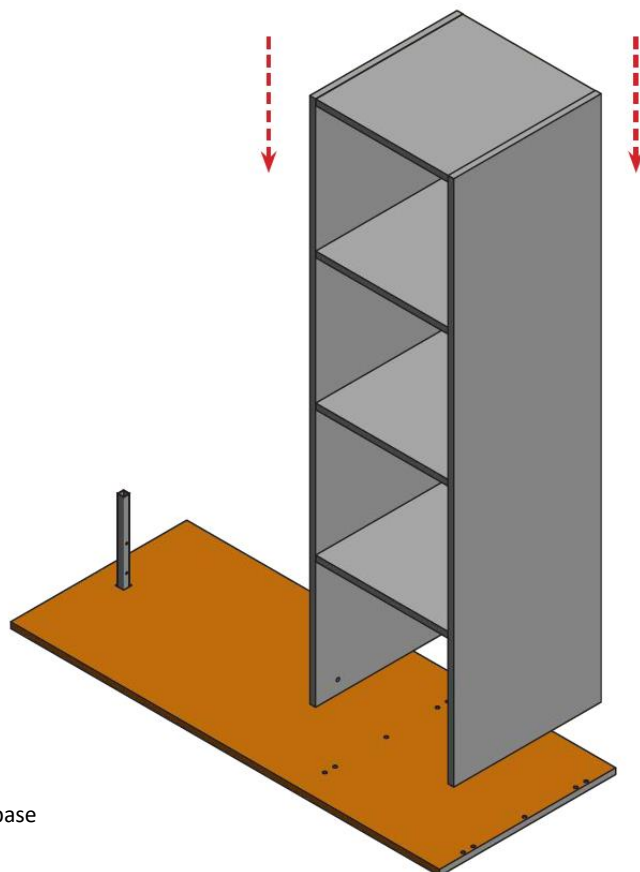
Sous la base, fixer le support avec les 4 vis
Under the base, fix the 2 brackets with the 4 screws



Attention **ne pas serrer les vis au maximum** mais laisser du jeu - elles seront entièrement vissés lors de la dernière étape de montage ! (étape 6)
*Pay attention to **keep all the screws relaxed!** - They will be fully screwed in the last stage of assembly*

2 POSE DU MODULE ETAGERE

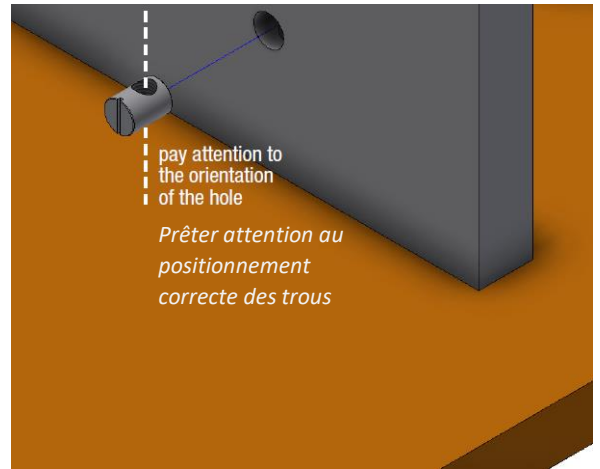
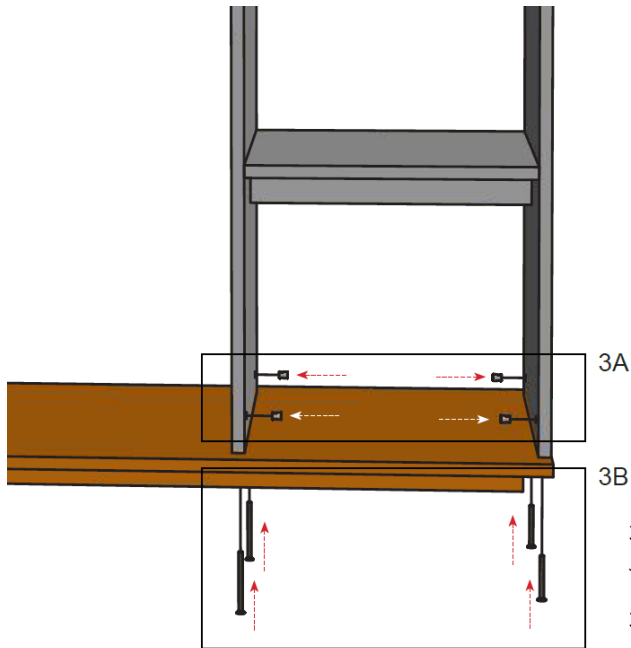
SHELF MODULE ASSEMBLY



Poser correctement le module étagère sur la base
Put the shelf module on the base

3 FIXATION DU MODULE AVEC LA BASE

FIXING THE MODULE WITH THE BASE



3A. Insérer le cylindre de blocage dans les trous du module étagère
3A. Insert the metal cylinder in the holes of the shelf module

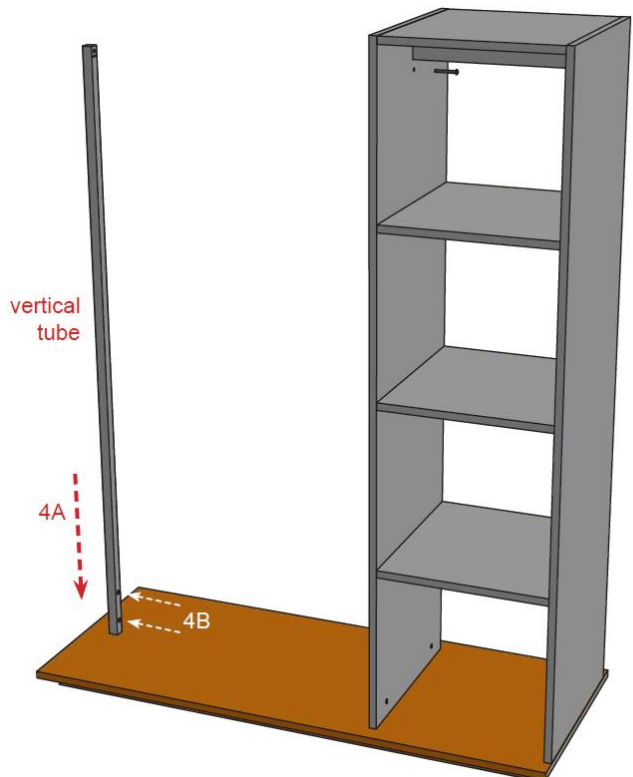
3B. Insérer les vis par-dessous la base et serrer les vis
3B. Insert the screws over the base and tighten the screws

4 TUBE VERTICAL

VERTICAL TUBE

4A. Insérer le tube vertical
4A. Insert the vertical tube

4B. Serrer les vis
4B. Tighten the screws



5 TUBE HORIZONTAL

HORIZONTAL TUBE

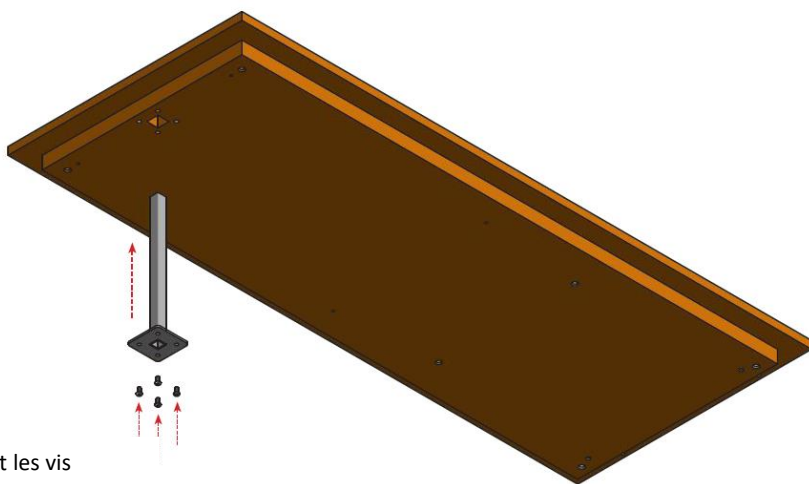


5A. Emboiter le tube horizontale dans le tube vertical
5A. Wedge the horizontal tube on the vertical one

5B. Insérer et serrer les vis de chaque côtés
5B. Insert and tighten the screws on both sides

6 DERNIER SERRAGE

FINAL TIGHTEN



Finir le montage en serrant complètement les vis
Finish the assembly by tightening the screws completely