
Double portant biseauté Sorento

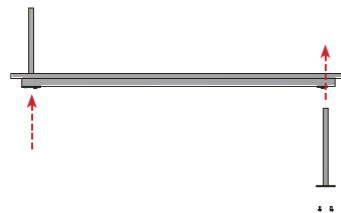
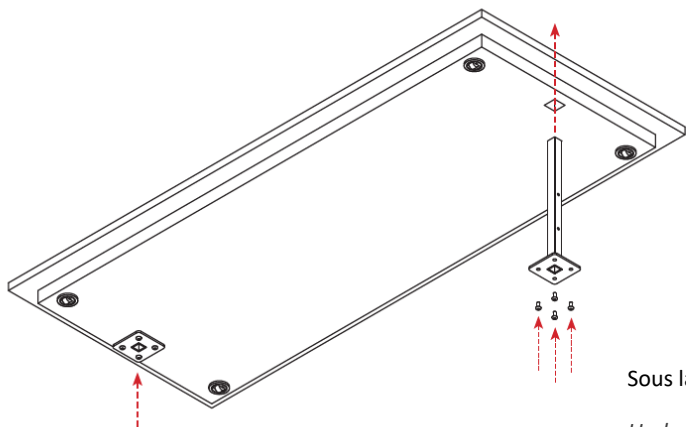
Double beveled Sorento Stender



RBWY

1 ASSEMBLAGE DES SUPPORTS

BRACKETS ASSEMBLY

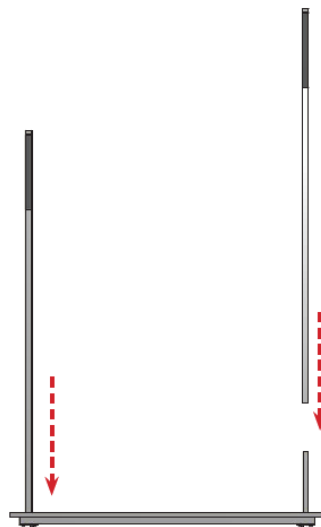
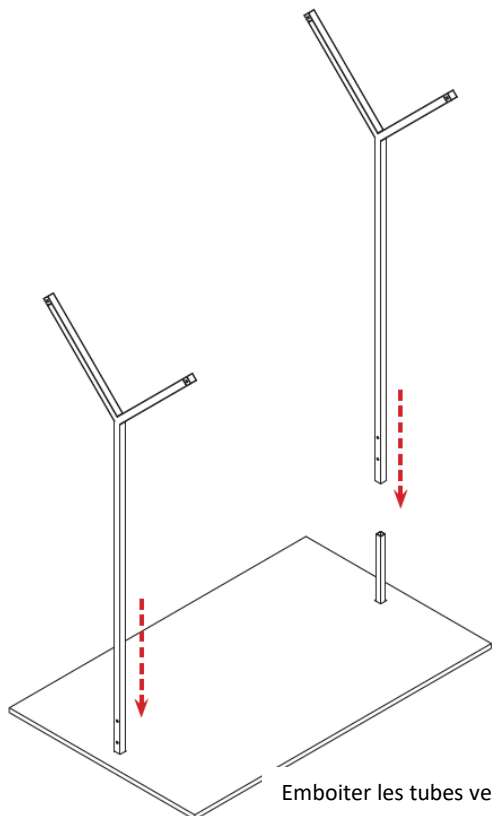


Sous la base, fixer les deux supports avec les 4 vis (des deux côtés)

Under the base, fix the 2 brackets with the 4 screws (on both sides)

2 ASSEMBLAGE DES TUBES VERTICAUX

VERTICAL TUBES ASSEMBLY

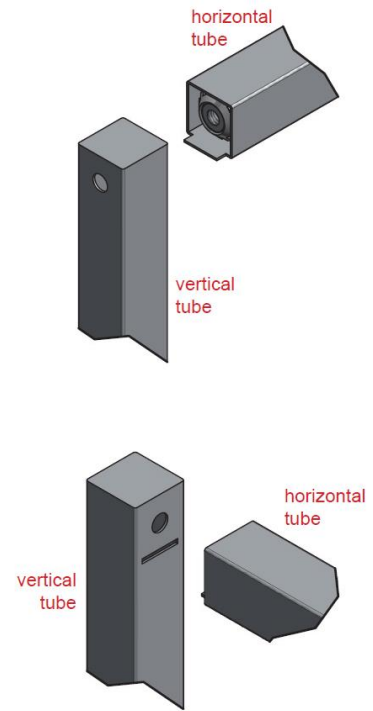
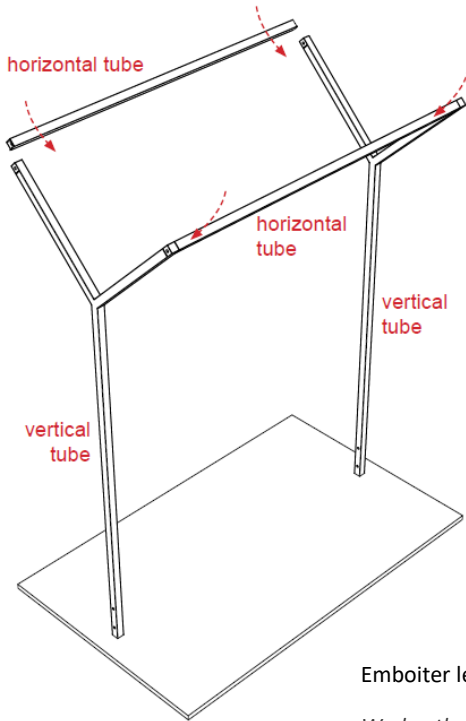


Emboîter les tubes verticaux (les 2 trous prévus pour les vis doivent être vers le bas et extérieur)

Wedge the vertical tube (the 2 holes made for the screws must be down and outside)

3 ASSEMBLAGE DU TUBE HORIZONTAL

HORIZONTAL TUBE ASSEMBLY

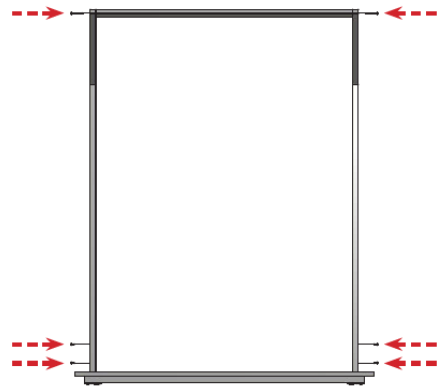
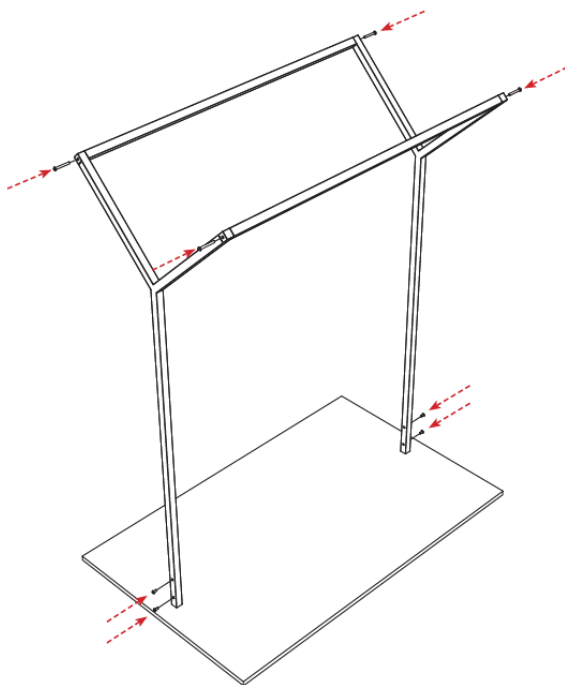


Emboiter le tube horizontale de part et d'autre

Wedge the horizontal tube on both sides

4 ASSEMBLAGE FINAL

FINAL ASSEMBLY

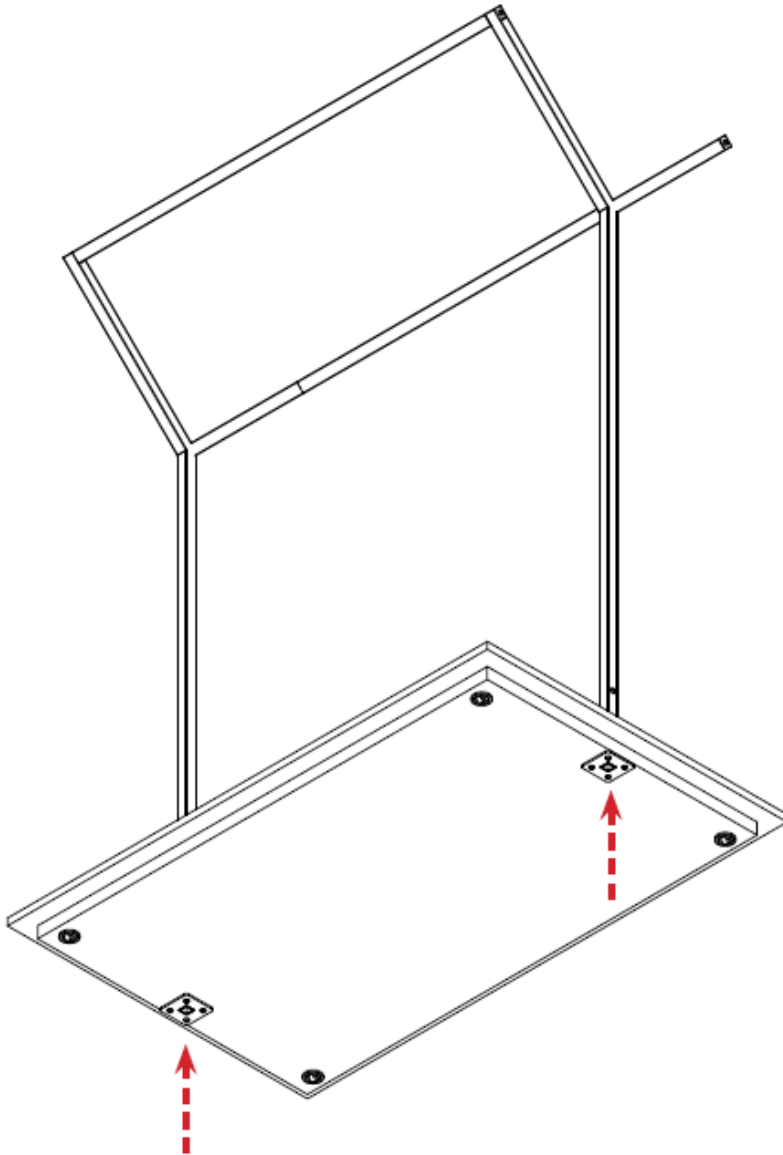


Visser avec les 3 vis des deux côtés

Screw with the 3 screws on both sides

5 ASSEMBLAGE DU TUBE HORIZONTAL

HORIZONTAL TUBE ASSEMBLY



Emboiter le tube horizontale de part et d'autre

Wedge the horizontal tube on both sides

Visser avec les 3 vis des deux côtés

Screw with the 3 screws on both sides