

---

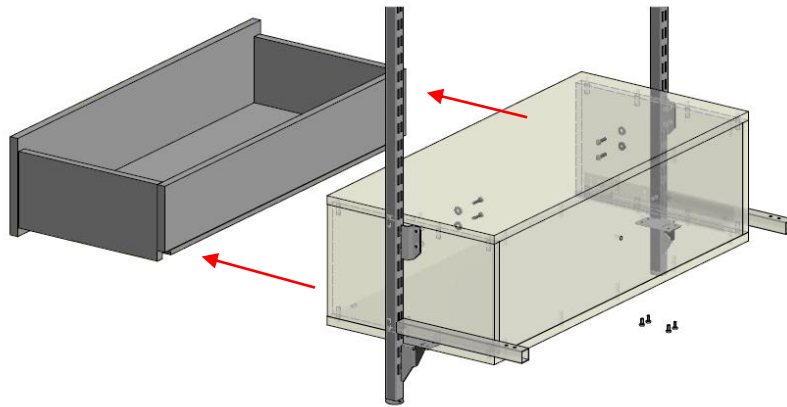
# **Système mural modulable Sorento: caisson**

*Modular wall system Sorento: box*



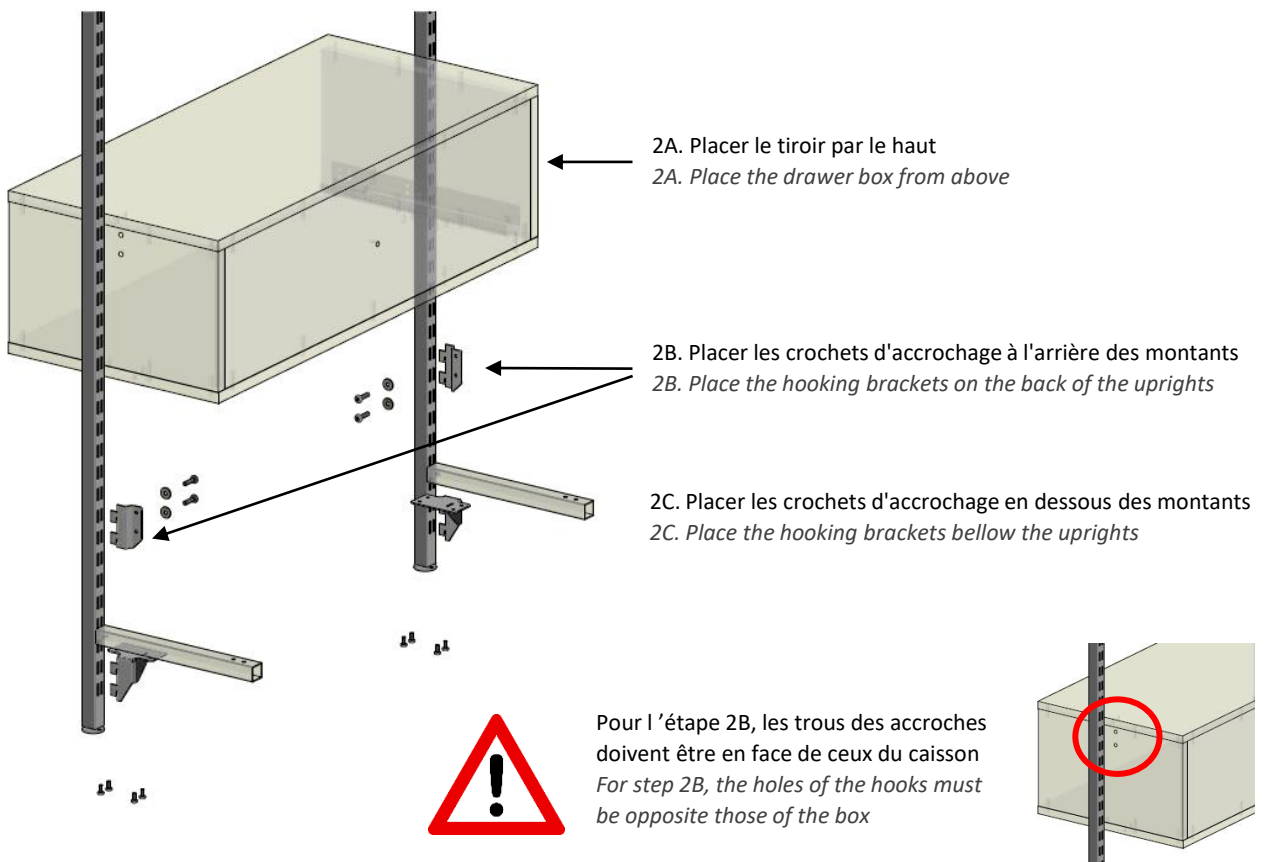
RBWSP

1



Retirer le tiroir du caisson afin d'avoir accès à l'intérieur du caisson  
Remove the drawer from the box in order to access the inside of the box

2



2A. Placer le tiroir par le haut  
2A. Place the drawer box from above

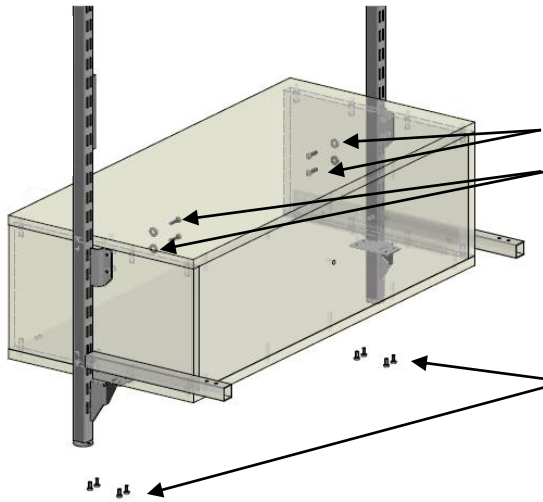
2B. Placer les crochets d'accrochage à l'arrière des montants  
2B. Place the hooking brackets on the back of the uprights

2C. Placer les crochets d'accrochage en dessous des montants  
2C. Place the hooking brackets below the uprights

Pour l'étape 2B, les trous des accroches doivent être en face de ceux du caisson  
For step 2B, the holes of the hooks must be opposite those of the box

2B. Placer les crochets d'accrochage à l'arrière des montants  
2B. Place the hooking brackets on the back of the uprights

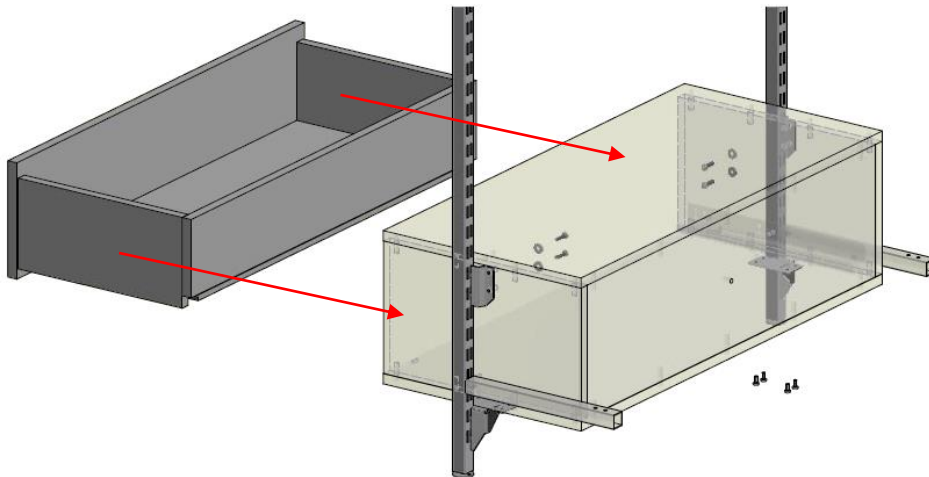
3



3A. Visser avec les rondelles sur les croches d'accroches depuis l'intérieur du caisson  
3A. Screw with the washers on the hooking brackets from the inside of the box

3B. Visser sur les croches d'accroches depuis le bas, à l'extérieur du caisson  
3B. Screw on the hooking brackets from above outside of the box

4



Remettre le tiroir dans le caisson  
Put back the drawer in the box

