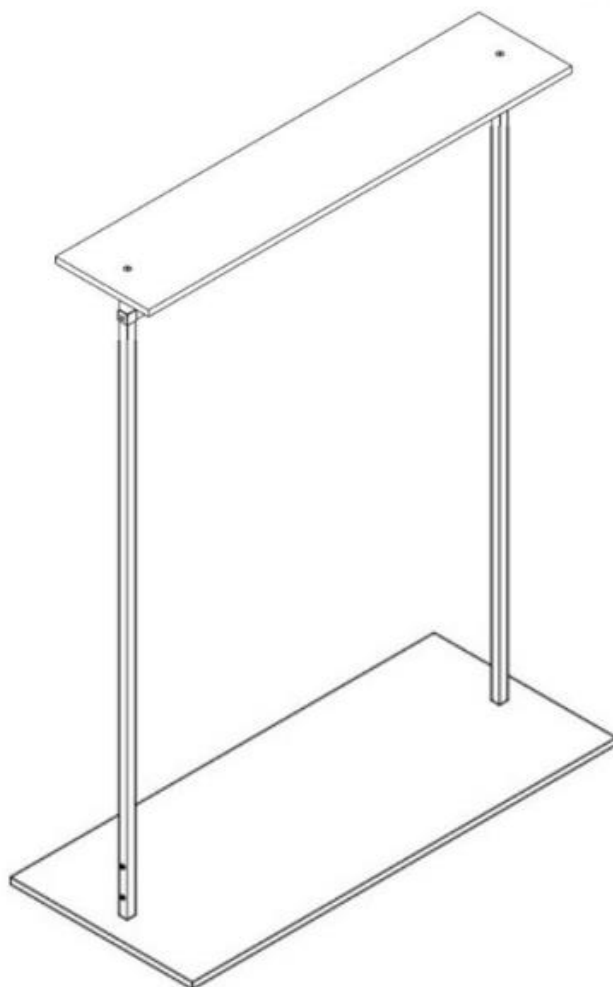

Portant Sorento avec étagère

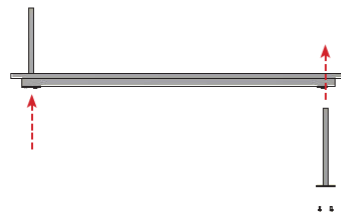
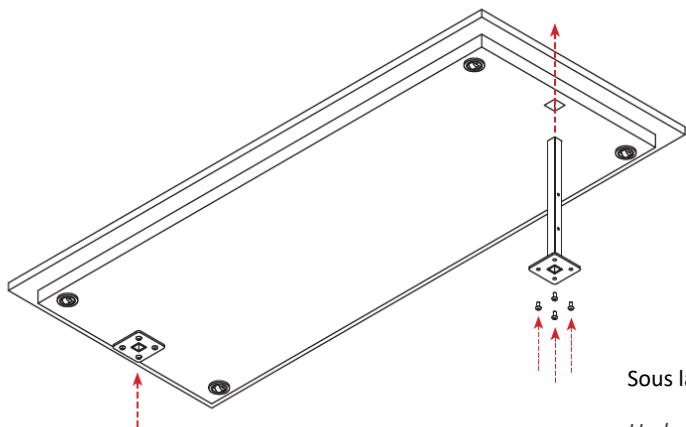
Sorento Stender with shelf



RBW + RBWM

1 ASSEMBLAGE DES SUPPORTS

BRACKETS ASSEMBLY

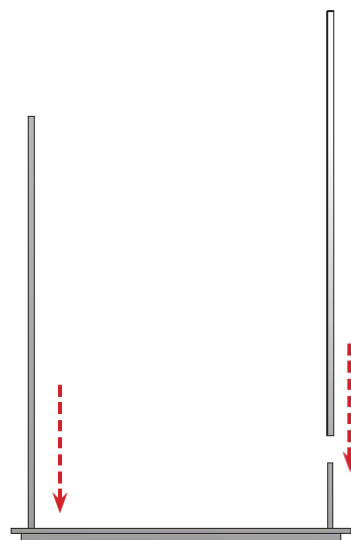
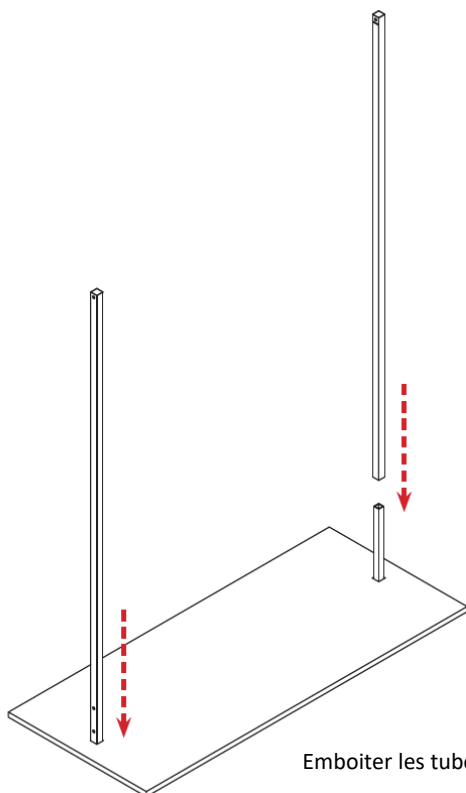


Sous la base, fixer les deux supports avec les 4 vis (des deux côtés)

Under the base, fix the 2 brackets with the 4 screws (on both sides)

2 ASSEMBLAGE DES TUBES VERTICAUX

VERTICAL TUBES ASSEMBLY

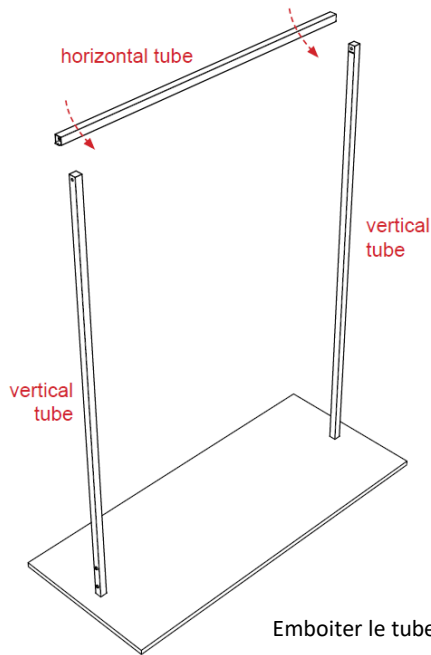


Emboîter les tubes verticaux (les 2 trous prévus pour les vis doivent être vers le bas et extérieur)

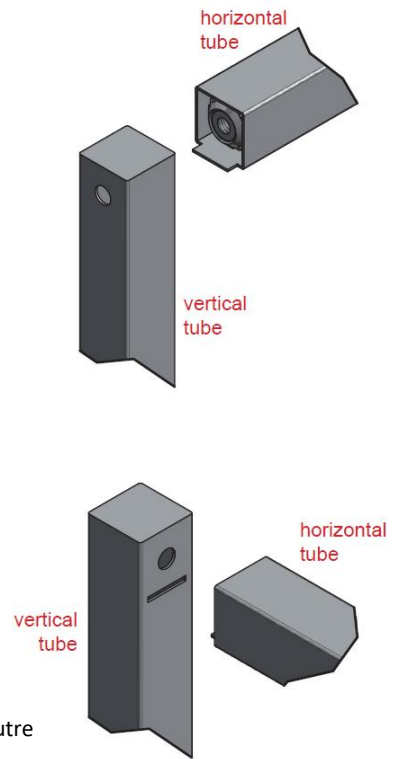
Wedge the vertical tube (the 2 holes made for the screws must be down and outside)

3 ASSEMBLAGE DU TUBE HORIZONTAL

HORIZONTAL TUBE ASSEMBLY



Emboiter le tube horizontale de part et d'autre
Wedge the horizontal tube on both sides



4 ASSEMBLAGE DE L'ETAGERE

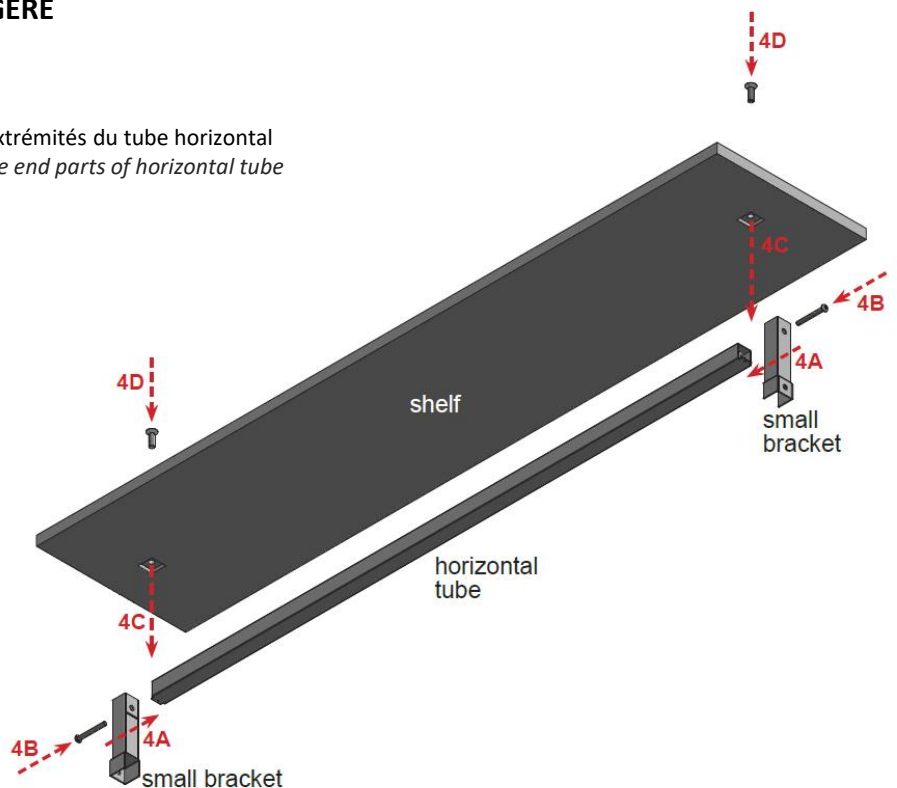
SHELF ASSEMBLY

4A. Caler les deux petits crochets aux extrémités du tube horizontal
4A. Wedge the two small brackets at the end parts of horizontal tube

4B. Visser les petits supports
4B. Screw the small brackets

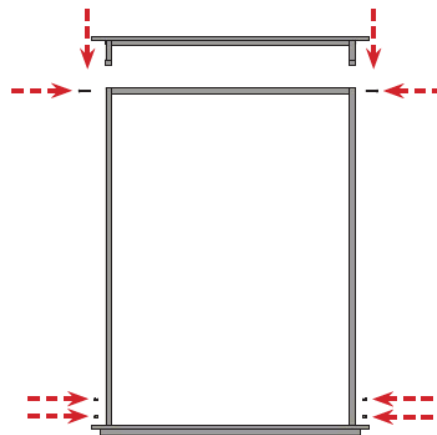
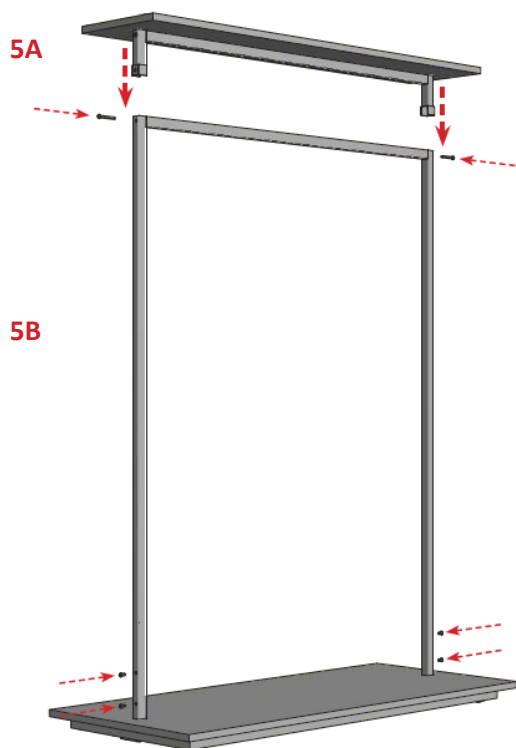
4C. Mettre l'étagère
4C. Put the shelf

4D. Visser l'étagère
4D. Screw the shelf



5 ASSEMBLAGE FINAL

FINAL ASSEMBLY



5A. Emboîter l'étagère par-dessus
5A. Wedge the shelf over

5B. Vissez avec les 3 vis des deux côtés
5B. Screw with the 3 screws on both sides