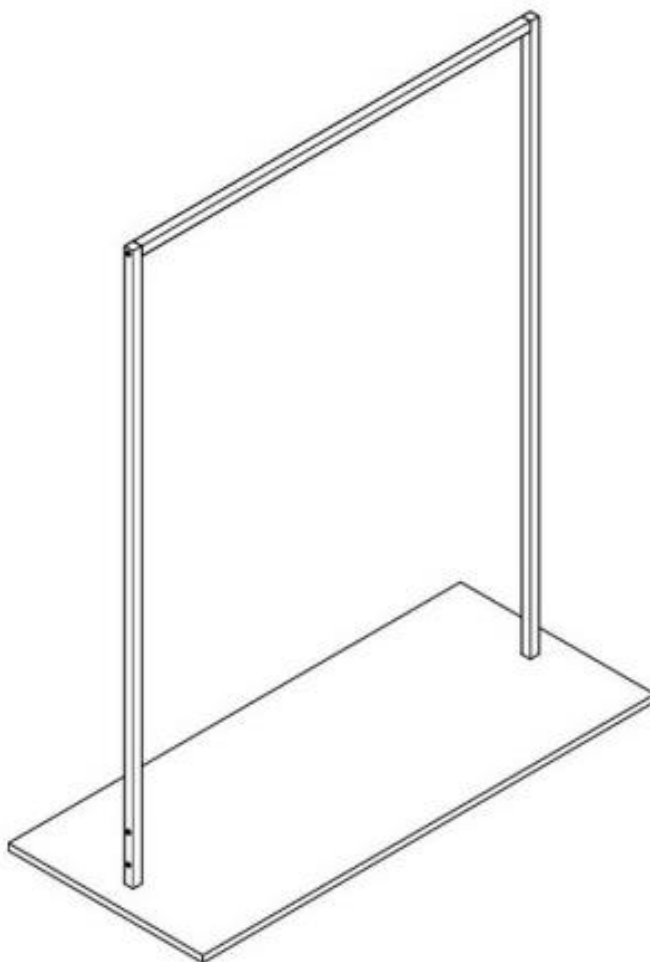
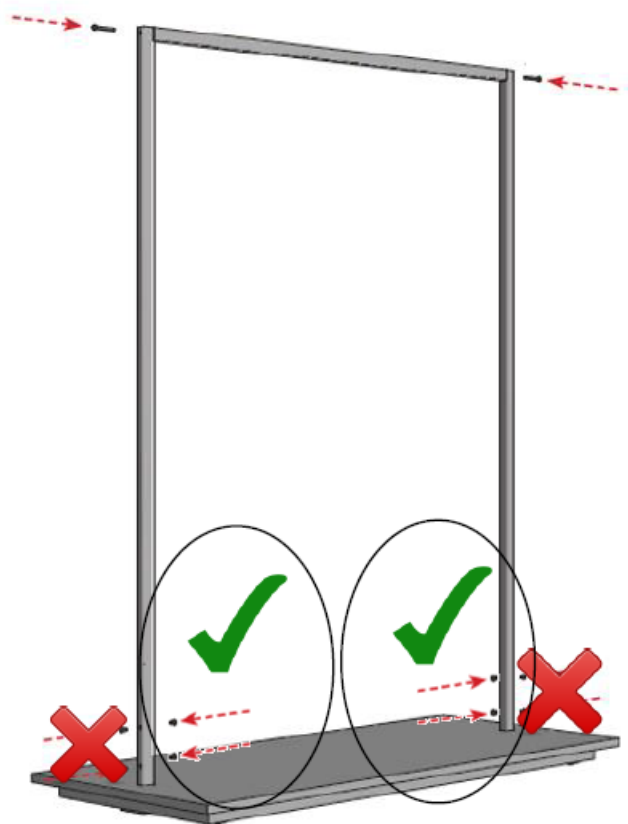

Portant Sorento

Sorento Stender

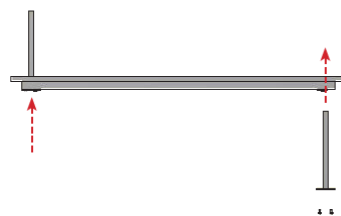
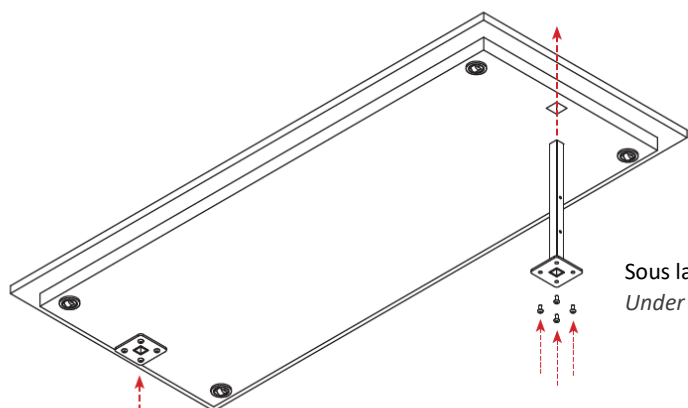


RBW



1 ASSEMBLAGE DES SUPPORTS

BRACKETS ASSEMBLY



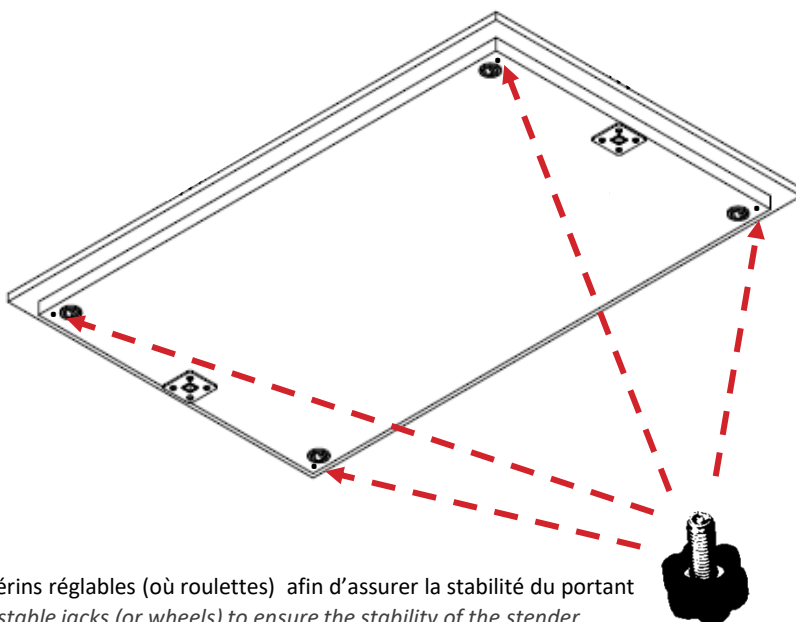
Sous la base, fixer les deux supports avec les 4 vis (des deux côtés)
Under the base, fix the 2 brackets with the 4 screws (on both sides)



Attention **ne pas serrer les vis au maximum** mais laisser du jeu - elles seront entièrement vissées lors de la dernière étape de montage ! (étape 5)
Pay attention to **keep all the screws relaxed!** - They will be fully screwed in the last stage of assembly

2 ASSEMBLAGE DES PATINS REGLABLES

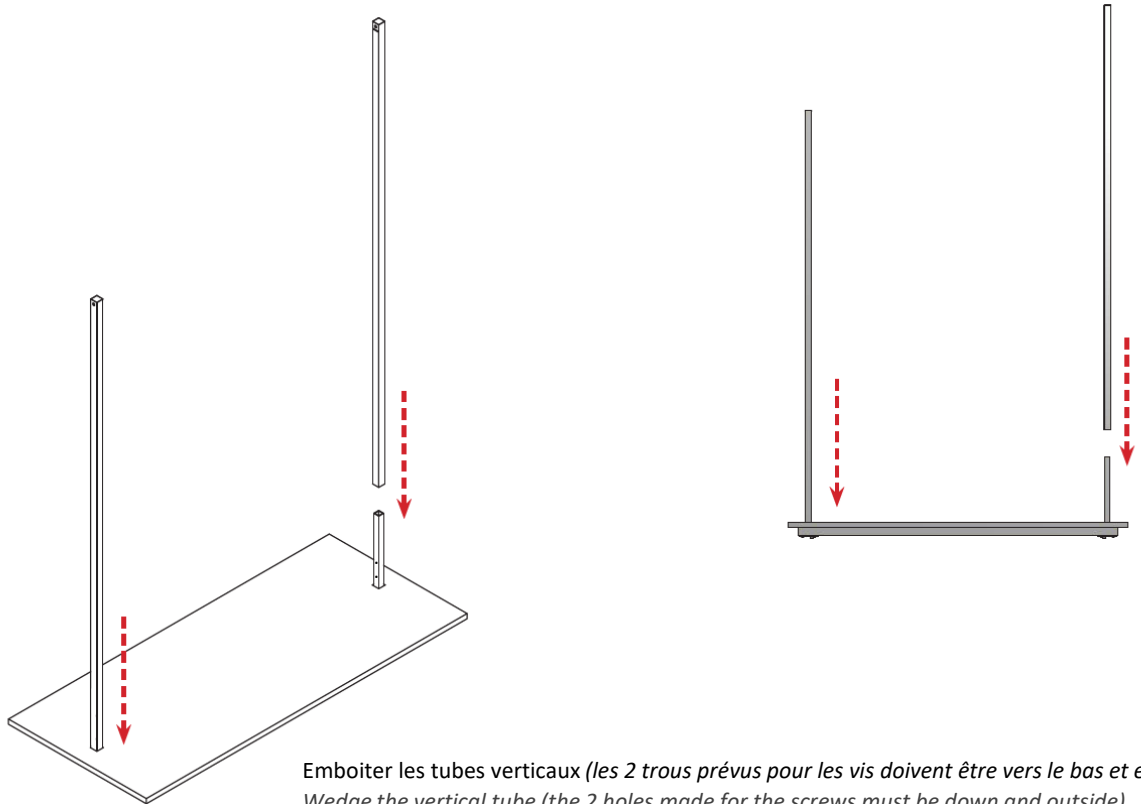
ADJUSTABLE FEET ASSEMBLY



Ajouter les vérins réglables (ou roulettes) afin d'assurer la stabilité du portant
Add the adjustable jacks (or wheels) to ensure the stability of the stender

3 ASSEMBLAGE DES TUBES VERTICAUX

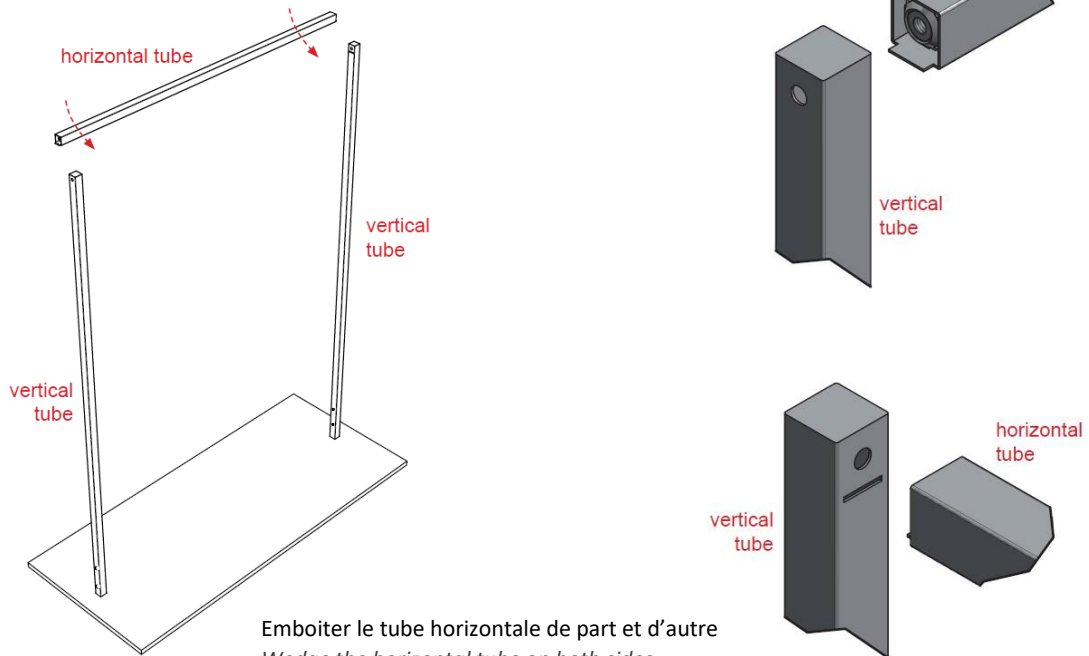
VERTICAL TUBES ASSEMBLY



Emboiter les tubes verticaux (les 2 trous prévus pour les vis doivent être vers le bas et extérieur)
Wedge the vertical tube (the 2 holes made for the screws must be down and outside)

4 ASSEMBLAGE DU TUBE HORIZONTALE

HORIZONTAL TUBE ASSEMBLY

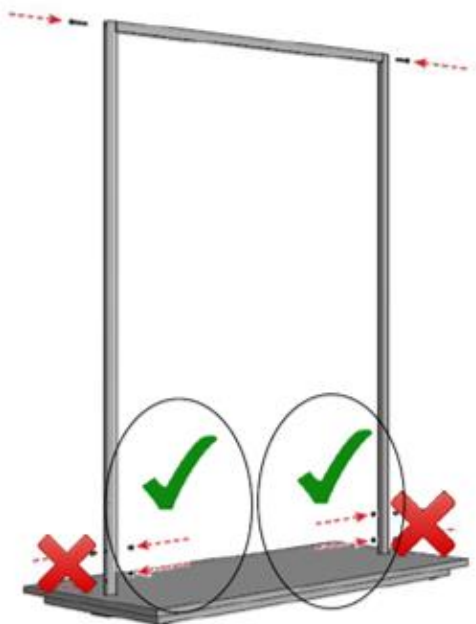


Emboiter le tube horizontale de part et d'autre
Wedge the horizontal tube on both sides

5 ASSEMBLAGE FINAL

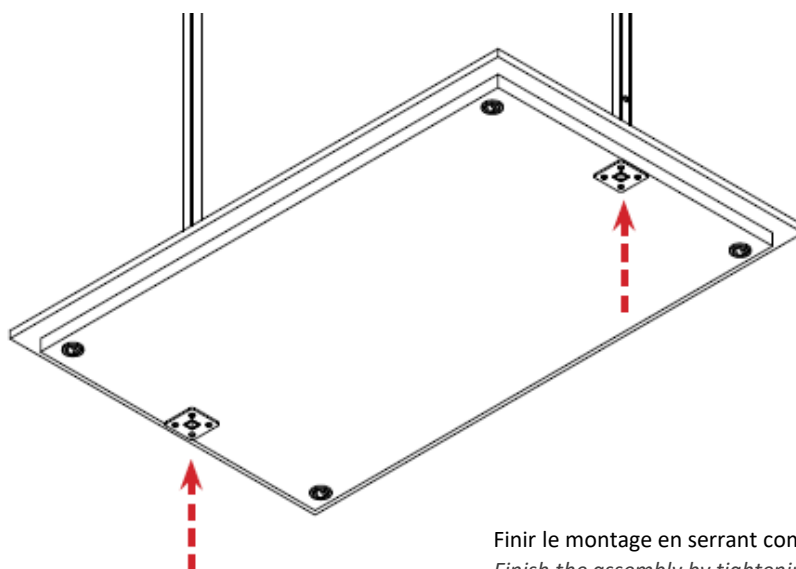
FINAL ASSEMBLY

a



Visser avec les 3 vis des deux côtés
Screw with the 3 screws on both sides

b



Finir le montage en serrant complètement les vis
Finish the assembly by tightening the screws completely